

GEWERBLICHE TROMMELTROCKNER

T
SERIE

T 11	TAMS13	T 13	T 13/13	T 16
11KG 24LB	13KG 27LB	13KG 20LB	2X13KG 2X27LB	16KG 35LB



BESCHREIBUNG

- Standardmäßig Trommel aus Chromnickelstahl mit großem Durchmesser
- Leicht zu bedienender Mikroprozessor
- Kombination von Radial- und Axialluftströmung RADAX® Konzept:
 - maximale Wärmeübertragung
 - niedriger Energieverbrauch
 - kurze Trockenzeit
- Große Türöffnung

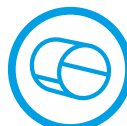
OPTIONEN

- Trommelreversierung
- Full Control Steuerung
- Münzgerät
- Messen der Restfeuchtigkeit Sensodry®:
 - sicheres Trocknen von feinen Textilien
 - Feuchtigkeitsdetektion nach °C
 - ideal in Kombination mit SoftWash® Nassreinigung
 - ideal für Reinigungen, Rettungsdienste u.ä.
 - verfügbar mit Easy sowie Full Control
- Frontseite Chromnickelstahl

T 13/13



TAMS13



STANDARD
EDEHLSTAHL



EXTRA
GROSSE TÜR

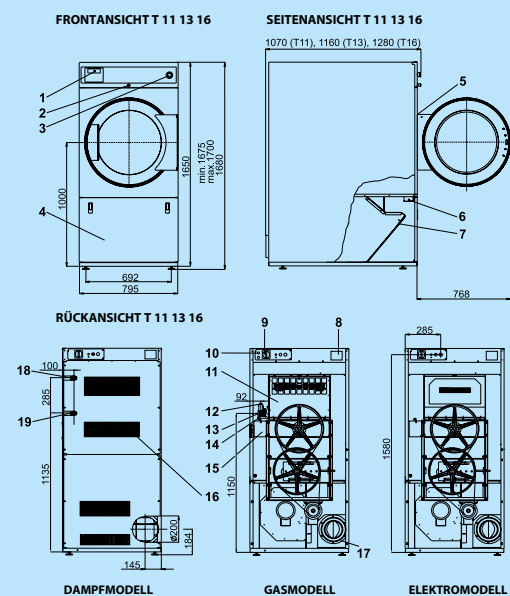


ENERGIE
EFFIZIENT

TYP		T11	TAM13	T13	T13/13	T16
KAPAZITÄT						
Trommelkapazität	kg/lb	11/24	13/27	13/27	2x13/2x27	16/35
Trommelabmessungen	l	250	285	285	2x285	345
Trommelvolumen	mm	Ø 760	Ø 760	Ø 760	2xØ 760	Ø 760
Trommelanzahl		1	1	1	2	1
Türanzahl		1	1	1	2	1
LUFTDURCHSATZ	m³/h	520	550	550	1050	600
DURCHSCHNITTSTROCKNEN	l/min.	190	225	225	2x225	300
MOTORE						
Ventilator	kW	0,55	0,75	0,55	2x0,75	0,55
Antrieb	kW	0,25	0,25	0,25	2x0,25	0,25
GASHEIZUNG						
Gasanschluss	NPT	3/4"	3/4"	3/4"	2x3/4"	3/4"
Elektroanschluss		3x220-240V 50Hz, 1x220-240V 50Hz, 3x380-415V 50Hz				
Leistungsaufnahme	kW	16,5	19,5	19,5	2x19,5	25
	kBTU/h	56,3	66,5	66,5	2x66,5	85,3
DAMPFHEIZUNG						
Dampfanschluss	NPT	3/4"		3/4"	3/4"	3/4"
Elektroanschluss		3x220-240V 50Hz, 1x220-240V 50Hz, 3x380-415V 50Hz				
Dampfleistung *	kW	16,5-22		19,5-27	2x19,5-27	22-32
Dampfdruck	bar	3-6/7-10		3-6/7-10	3-6/7-10	3-6/7-10
ELEKTROHEIZUNG						
Elektroanschluss		3x220-240V 50Hz, 3x380-415V 50Hz, 3x480V 60Hz				
Leistungsaufnahme	kW	13,5	18,0	18,0	2x18,0	24,0
PROGRAMMATOR						
Easy Control - antivandalisch		Standard	Standard (No coin)	Standard	Standard	Standard
Full Control		Available	Available	Available	Available	Available
ABLUFT	mm	200				
ABMESSUNGEN						
HxBxT	mm	1680x795x1070	1075x795x1240	1680x795x1160	2030x795x1240	1680x795x1280
Gewicht netto	kg	230	185	250	370	250
TRANSPORTANGABEN						
Lattenverschlag HxBxT	mm	1785x855x1100	1160x880x1325	1785x855x1190	2120x880x1325	1785x855x1310
Gewicht bruto	kg	240	200	265	385	270

* Das Dampfabfluss ist bewegbar, abhängig von Dampfdruck.

Die Daten, die Maschinenmaße betreffend sind einschl. aller herausragende Teile.



1. Bedientafel
2. Bedientafelschloss
3. Not-Aus-Taste (bei Version mit Münzgerät nicht vorhanden)
4. Staubfilterdeckel
5. Türschloss-Mikroschalter
6. Staubfilterdeckel- Mikroschalter
7. Staubfilter
8. Typenschild
9. Hauptschalter
10. Netzanschluss
11. Heizkammer
12. Gasventil (nur bei Gasmodellen)
13. Druckregler (nur bei Gasmodellen)
14. Gaszufuhr (nur bei Gasmodellen)
15. Luftdurchflussregelung
16. Abluft
17. Abgasleitung
18. Dampfanschluss
19. Kondensatablass