

# HOCHTOURIGE WASCHSCHLEUDERMASCHINE FÜR GEBÄUDEREINIGUNG

**FX  
SERIE**

**FX65**  
MOPP

**FX80**  
MOPP

**FX105**  
MOPP

**FX135**  
MOPP

6,5KG

7,5KG

10,5KG

13,5KG



MOPP - Serie



**FX135 mit integrierten Flusenfilterkästen**

## STANDARDKONFIGURATION

- Frei aufstellbare, hochtourige WM (bis 1165 U/min. – FX65,80)
- G-Faktor 400
- Cascade Trommel: effizientere Wasserextraktion
- Spezielle Trommellochung für optimalen Schmutz- und Feuchtigkeitsaustausch
- Deckel in Edelstahl, Front- & Seitenblenden Anthrazit grau
- Innen- und Außentrommel – Chromnickelstahl
- Patentierter Einspülkasten
- Anschluss für Flüssigdosierung
- Großes Ablaufventil (Ø 76 mm)
- Leichter Zugang zu allen wichtigen Bauteilen von der Maschinenvorderseite
- USB+RS485 Eingang
- Liquid soap für den Anschluss von bis zu 8 unterschiedlichen Dosierpumpen
- 3. Wasseranschluss
- Große Türöffnung für einfache Be- und Entladung
- XControl Plus - voll programmierbar

## FLUSENKÄSTEN & SOCKELRAHMEN:

- Vermeidung von Abflussproblemen durch Verstopfung
- Separate Flusenfilterkästen
  - ┆ Einfach zu installieren neben oder hinter der Maschine
  - ┆ Einfache Sichtprüfung: einfache Wartung
  - ┆ Verfügbar in den Größen 65-135 l Volumen
  - ┆ Für die perfekte Anbringung des Flusenfilterkastens ist zusätzlich ein 200mm-Sockelrahmen notwendig
- Integrierte Flusenfilterkästen im Sockelrahmen
  - ┆ Identischer Platzbedarf wie die Maschine
  - ┆ Edelstahlkonstruktion, Höhe 323mm



## MOPP-PROGRAMME ENTWICKELT MIT FM-EXPERTEN

- Spezielle Mopp-Waschprogramme:
  - ┆ 20 voreingestellte Standardprogramme
  - ┆ 9 neue, auf Mopps zugeschnittene Programme
  - ┆ Vorimprägnierung für alle Arten von Reinigungstextilien
  - ┆ Chemo-thermische & thermische Desinfektion
- Mopp-Programme vom Wfk-Institut getestet & validiert
- Nachverfolgungs-System "TraceTech":
  - ┆ ermöglicht eine vollständige Qualitätskontrolle durch Aufzeichnungen und Statistiken für jede Charge

Anzahl der Mopps/Charge *	FX65 MOPP	FX80 MOPP	FX105 MOPP	FX135 MOPP
Mopps 100g**	59	68	95	122
Mopps 180g**	33	38	53	68
Mopps 200g**	29	34	47	61
Mopps 230g**	25	29	41	53
Tücher 16g	366	422	591	759
Tücher 22g	266	307	430	552
Tücher 25g	234	270	378	486

\* Zahlen sind indikativ. Wenden Sie sich an Ihren Primus-Partner, um genaue Informationen zu Ihren Anforderungen zu erhalten.

\*\* Abmessung Mopps 50cm x 12cm



EINFACHE OPERATION



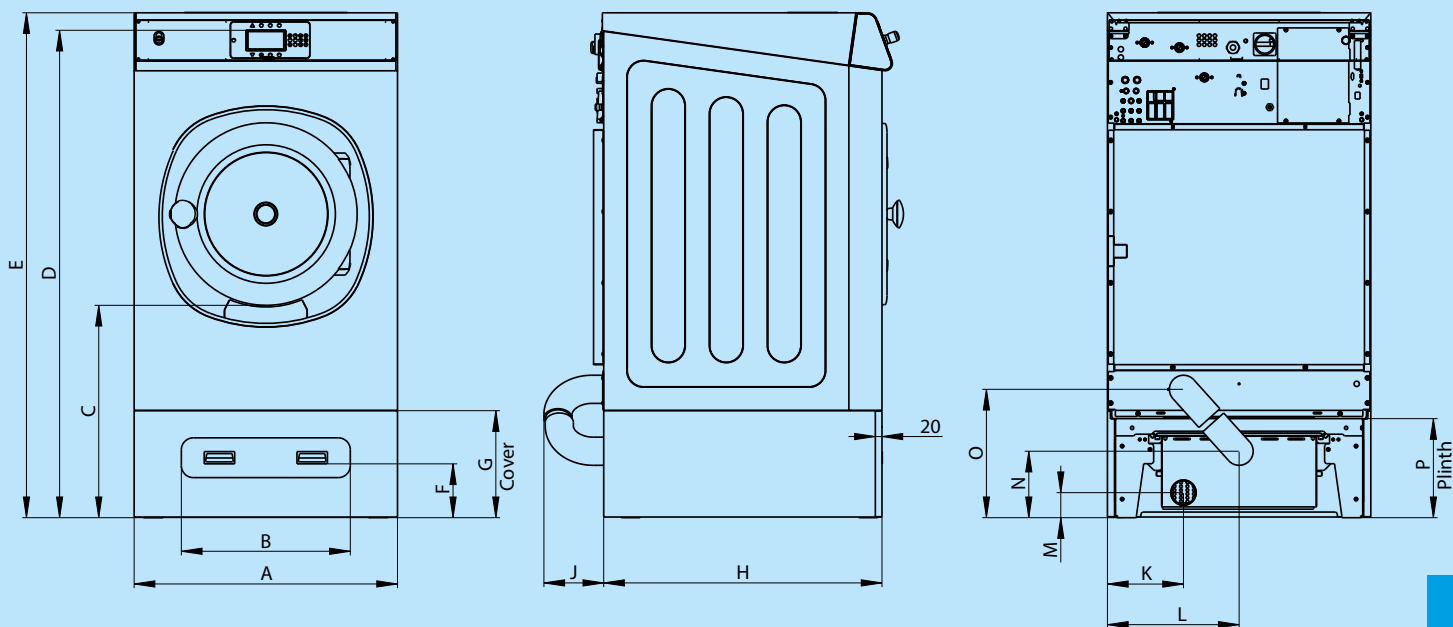
HYGIENISCHE LÖSUNG



NIEDRIGER WASSER UND ENERGIE-VERBRAUCH

TYP		FX65 MOPP	FX80 MOPP	FX105 MOPP	FX135 MOPP
<b>TROMMEL</b>					
maximale Kapazität 1:9	kg (lb)	7 (15)	9 (20)	12 (26)	15 (33)
Kapazität 1:10	kg (lb)	6,5 (13)	7,5 (18)	10,5 (24)	13,5 (31)
Trommelvolumen	L	65	75	105	135
Durchmesser	mm	530	530	620	620
<b>DREHZAHL</b>					
Waschdrehzahl	rpm	49	49	49	49
Schleuderdrehzahl	rpm	1165	1165	1075	1075
<b>G-FAKTOR</b>					
		400	400	400	400
<b>HEIZUNG</b>					
Elektrisch (standard)	kW	6 / 9	6 / 9	6 / 9 / 12	9 / 12
Dampfheizung	bar	1 - 8	1 - 8	1 - 8	1 - 8
Heißwasser	°C	90	90	90	90
Geräuschpegel	dB (A)	< 65	< 65	< 65	< 65
Wasseranschluss	BSP	3/4"	3/4"	3/4"	3/4"
Wasserdruck	kPa	100-800	100-800	100-800	100-800
Wasserdruck aus Recycling	kPa	300-500	300-500	300-500	300-500
Wasserdurchfluss	l/min	20	20	20	20
Einlassventil	außen Ø mm	76	76	76	76
Wasserdurchfluss durch das Ablaufventil	l/min	210	210	210	210
Dampfanschluss	BSP	1/2"	1/2"	1/2"	1/2"
Dampfdruck	kPa	100-800	100-800	100-800	100-800
<b>ABMESSUNGEN*</b>					
Maße H x B x T	mm	1135×710×740	1135×710×790	1245×795×795	1245×795×945
Netto Gewicht	kg	170	185	210	255
<b>TRANSPORTANGABEN*</b>					
Lattenverschlag H x B x T	mm	1245×750×840	1245×750×840	1345×835×840	1345×835×985
Bruto Gewicht	kg	180	200	235	275

\*Ohne Filterflusenkasten



## ABMESSUNGEN

	A	B	C	D	E	F	G	H	I	J	K	L	M	N	O	P
FX65	710	416	650	1358	1414	162	323	642	-	258	230	355	76	200	388	299
FX80	710	416	650	1358	1414	162	323	692	-	209	230	355	76	200	388	299
FX105	795	510	642	1468	1524	162	323	692	-	289	230	398	76	200	388	299
FX135	795	510	642	1468	1524	162	323	840	-	180	230	398	76	200	408	300

Das Unternehmen behält sich das Recht vor, die Geräte und die Angaben in dieser Broschüre jederzeit ohne vorherigen Hinweis zu ändern. Details und Abbildungen dienen lediglich zu Informationszwecken und sind keineswegs verbindlich.  
www.primuslaundry.com



Primus by Alliance Laundry Systems

# HOCHTOURIGE WASCHSCHLEUDERMASCHINE FÜR GEBÄUDEREINIGUNG

**FX  
SERIE**

**FX180**  
MOPP

18KG

**FX240**  
MOPP

24KG

**FX280**  
MOPP

28KG



MOPP - Serie



## STANDARDKONFIGURATION

- Frei aufstellbare, hochtourige WM
- G-Faktor 400
- Cascade Trommel: effizientere Wasserextraktion
- Spezielle Trommellochung für optimalen Schmutz- und Feuchtigkeitsaustrag
- Deckel in Edelstahl, Front- & Seitenblenden Anthrazit grau
- Innen- und Außentrommel - Chromnickelstahl
- Patentierter Einspülkasten
- Anschluss für Flüssigdosierung
- Großes Ablaufventil (Ø 76 mm)
- Leichter Zugang zu allen wichtigen Bauteilen von der Maschinenvorderseite
- USB+RS485 Eingang
- Liquid soap für den Anschluss von bis zu 8 unterschiedlichen Dosierpumpen
- 3. Wasseranschluss
- Große Türöffnung für einfache Be- und Entladung
- XControl Plus - voll programmierbar

## FLUSENKÄSTEN & SOCKELRAHMEN:

- Vermeidung von Abflussproblemen durch Verstopfung
- Separate Flusenkästen
  - Einfach zu installieren neben oder hinter der Maschine
  - Einfache Sichtprüfung: einfache Wartung
  - Verfügbar in den Größen 180-280 l Volumen
  - Für die perfekte Anbringung des Flusenfilterkastens ist zusätzlich ein 200mm-Sockelrahmen notwendig
- Integrierte Flusenkästen im Sockelrahmen
  - Identischer Platzbedarf wie die Maschine
  - Edelstahlkonstruktion, Höhe 323mm



## MOPP-PROGRAMME ENTWICKELT MIT FM-EXPERTEN

- Spezielle Mopp-Waschprogramme:
  - 20 voreingestellte Standardprogramme
  - 9 neue, auf Mopps zugeschnittene Programme
  - Vorimprägnierung für alle Arten von Reinigungstextilien
  - Chemo-thermische & thermische Desinfektion
- Mopp-Programme vom Wfk-Institut getestet & validiert
- Nachverfolgungs-System "TraceTech":
  - ermöglicht eine vollständige Qualitätskontrolle durch Aufzeichnungen und Statistiken für jede Charge

Anzahl der Mopps/Charge *	FX180 MOPP	FX240 MOPP	FX280 MOPP
Mopps 100g**	162	216	252
Mopps 180g**	90	120	140
Mopps 200g**	81	108	126
Mopps 230g**	70	94	110
Tücher 16g	1013	1350	1575
Tücher 22g	736	982	1145
Tücher 25g	648	864	1008

\* Zahlen sind indikativ. Wenden Sie sich an Ihren Primus-Partner, um genaue Informationen zu Ihren Anforderungen zu erhalten.

\*\* Abmessung Mopps 50cm x 12cm



EINFACHE OPERATION



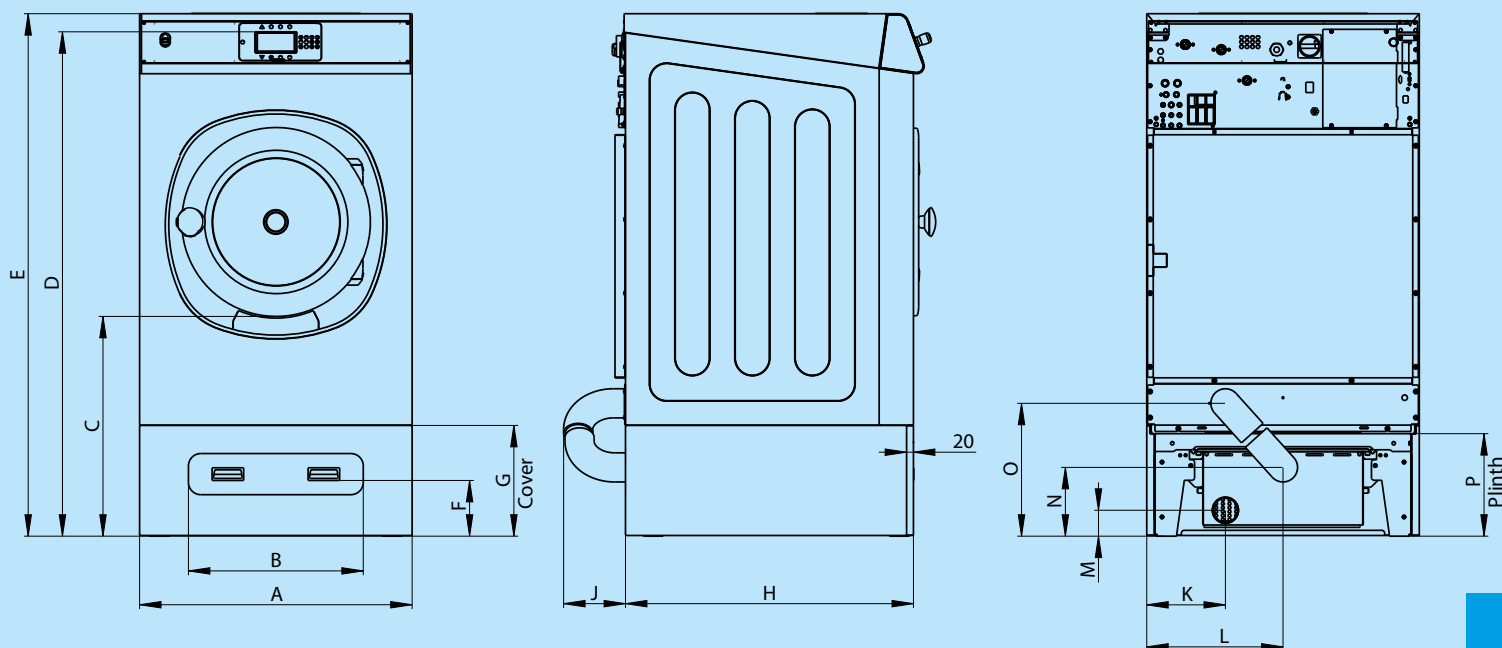
HYGIENISCHE LÖSUNG



NIEDRIGER WASSER UND ENERGIE-VERBRAUCH

TYP		FX180 MOPP	FX240 MOPP	FX280 MOPP
<b>TROMMEL</b>				
maximale Kapazität 1:9	kg	20	27	32
Kapazität 1:10	kg	18	24	28
Trommelvolumen	L	180	240	280
Durchmesser	mm	750	750	750
<b>DREHZAHL</b>				
Waschdrehzahl	rpm	42	42	42
Schleuderdrehzahl	rpm	980	980	915
<b>G-FAKTOR</b>				
		400	400	350
<b>HEIZUNG</b>				
Elektrisch (standard)	kW	12 / 18	18	18 / 21,9
Dampfheizung	bar	1-8	1-8	1-8
Heißwasser	°C	90	90	90
Geräuschpegel	dB (A)	< 65	< 65	< 65
Wasseranschluss	BSP	3/4"	3/4"	3/4"
Wasserdruck	kPa	100-800	100-800	100-800
Wasserdruck aus Recycling	kPa	300-500	300-500	300-500
Wasserdurchfluss	l/min	20	20	20-50
Einlassventil	außen Ø mm	76	76	76
Wasserdurchfluss durch das Ablaufventil	l/min	210	210	210
Dampfanschluss	BSP	1/2"	1/2"	1/2"
Dampfdruck	kPa	100-800	100-800	100-800
<b>ABMESSUNGEN*</b>				
Maße H x B x T	mm	1430×970×970	1430×970×1105	1430×970×1185
Netto Gewicht	kg	380	430	495
<b>TRANSPORTANGABEN*</b>				
Lattenverschlag H x B x T	mm	1550×1025×1015	1550×1025×1150	1550×1025×1225
Bruto Gewicht	kg	395	450	515

\*Ohne Filterflusenkasten



## ABMESSUNGEN

	A	B	C	D	E	F	G	H	I	J	K	L	M	N	O	P
FX180	970	640	777	1654	1710	162	323	869	-	275	270	485	76	200	408	300
FX240	970	640	777	1654	1710	162	323	1004	-	180	270	485	76	200	408	300
FX280	970	640	777	1654	1710	162	323	1079	-	180	270	485	76	200	408	300

Das Unternehmen behält sich das Recht vor, die Geräte und die Angaben in dieser Broschüre jederzeit ohne vorherigen Hinweis zu ändern. Details und Abbildungen dienen lediglich zu Informationszwecken und sind keineswegs verbindlich.  
www.primuslaundry.com



Primus by Alliance Laundry Systems